

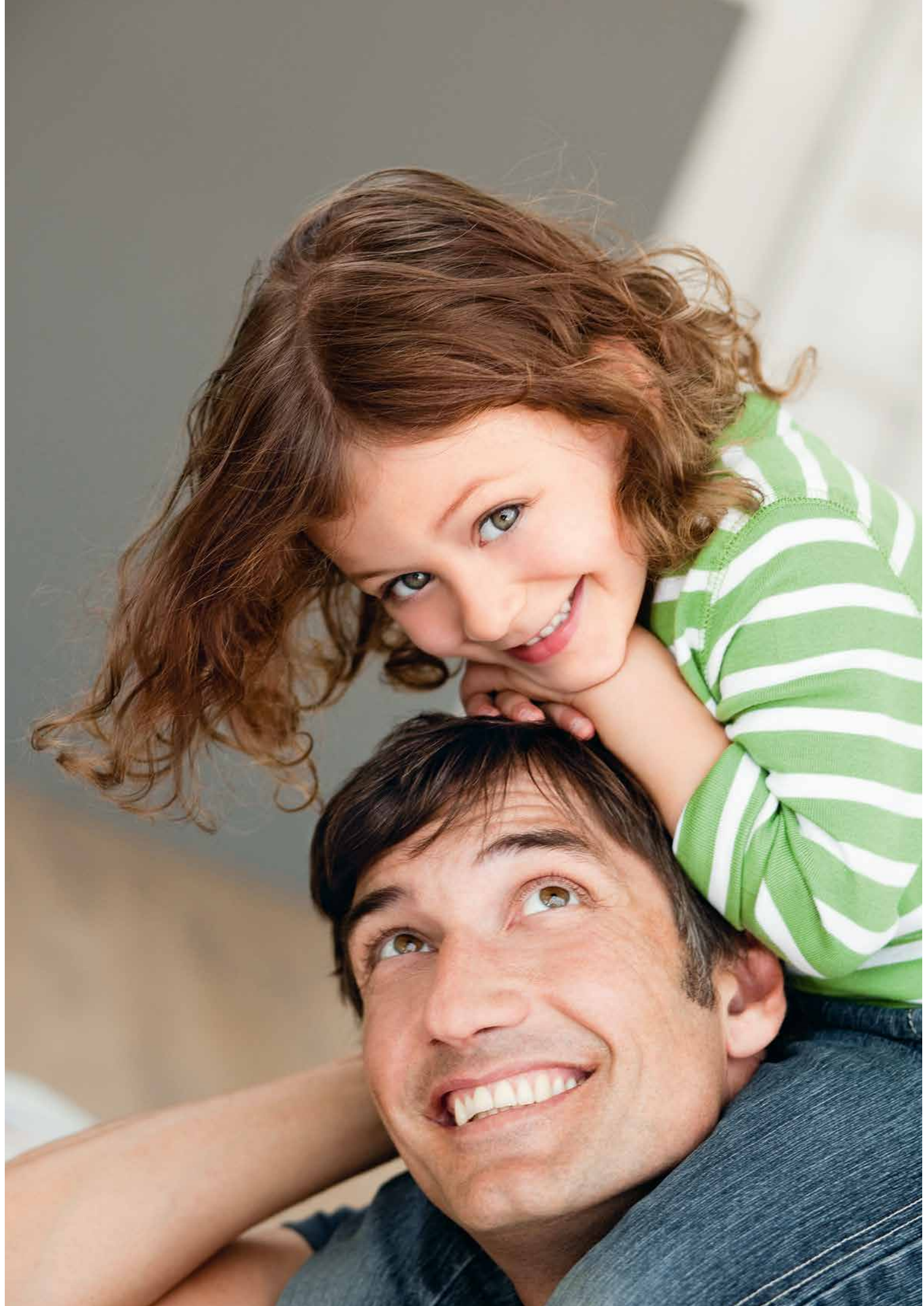
Termékkatalógus  
09/2019

Műanyag/Fa/Alumínium

# autoLock AVP

Többpontos automata zár





## Az ön ajtaja ezt megérdemli

A masszív kültéri ajtó önmagában nem teszi az otthont biztonságossá. Az autoLock AVP nem csak a biztonságos ajtó nyugalmát nyújtja, hanem azt az érzést, hogy komolyan gondolkodunk, amikor az erőről és a valódi erősségről beszélünk.

A kilinccsel működtetett automatikus autoLock AVP reteszelő rendszer, nagyteljesítményű és dinamikus reteszeléssel kínál – mind mechanikusan, mind rugómeghajtással –, és közben a megszokott kilincs nyitásról nem kell lemondanunk. Innovatív az úgynevezett hibásműködtetés gátló. Ez megakadályozza a reteszelőhelyek akaratlan reteszelését és ezáltal az ajtókereten lévő csúnya karcok keletkezését.

Tapasztalja meg, hogy milyen a biztonság. Fedezze fel az autoLock AVP-t.



# Tartalom

---

## 6 **Általános leírás**

autoLock AVP – Többpontos automata zár ajtókhöz

---

## 7 **autoLock AVP M2 A2**

Többpontos automata zár kicsapó kampóval és ACP zárócsappal

---

## 11 **autoLock AVP A4**

Többpontos automata zár ACP zárócsappal

---

## 15 **autoLock AVP többpontos automata zár**

Cikkáttekintés és tartozékok

---

## 16 **autoLock AVP többpontos automata zár**

Profilrendszer hozzárendelés – Tokalkatrészek

# Általános leírás

## autoLock AVP – Többpontos automata zár ajtókhöz

### autoLock AVP

Az autoLock AVP a Winkhaustól egy biztonsági automata ajtózárral masszív kicsapó kampókkal fa- műanyag- és alumínium ajtókhöz. Az ajtó becsukásával a masszív kampók és az ACP zárócsapok kireteszelnek, ezáltal biztosítják az azonnali tömítettséget ill. a zárbetét használatával biztosítjuk az ajtón a nem kívánatos bejutást.

A kicsapó kampók és zárnyelv a kilincs felhúzásával manuálisan is utólagosan ráreteszelve van és szorosan tartja magát a tokban pótlólagos zárás nélkül.

### Automata kicsapó kampók

Az AVP kicsapó kampók acélból készülnek. Akárcsak a Winkhaus szabványos kicsapó kampói az AVP kicsapó kampói is mélyen a zárfogadó hátsó függőleges síkjába reteszelve és ezáltal megakadályozzák az ajtólap és az ajtótok szétfeszítését. Ezenkívül az AVP kicsapó kampók a kicsapódás után automatikusan a visszanyomás ellen biztosítottak.

A nappali funkció az autoLock AVP-nél a kétoldali kilincs által mindig adott, a zárbetét nem alkalmazása esetén az ajtó mindig járható.

### Pótlólagos biztonság retesznyelv által

A kulcs együttemű (1 x 360°) elfordításával a zárbetétben a zár kinyitás ellen biztosított, ez azt jelenti, hogy zárt állapotban a kilincs blokkolva van. A bejutás csak a kulcs használatával lehetséges.



### Retesznyelv és csapdanyelv

Az acélból készült retesznyelv az ajtó középső tartományában megadja Winkhaus biztonsági ajtózárral az elvárt stabilitást. A fémes cinkötvényből készült csapdanyelv ugyanakkor biztosítja az ajtó zárva tartását.

### A zárszekrény(ház)

Az AVP zárszekrény(ház) a DIN 18251-3 szabvány szerint, az összes járatos ajtócsíkhöz/- rozettához van kialakítva. A zárszekrény minden oldalról zárt kivitelű, ezáltal semmilyen szennyeződés nem tud behatolni a zárszekrénybe. A kilincs lenyomásával az ajtó könnyen nyitható, illetve egy ajtó rossz beépítések esetén a kilinccsel ráreteszelve. A zárszekrény Euro típusú zárbetéttel nyitható.

### A biztonság tekintetében

A DIN EN 1627-30 szerinti alkalmazás az RC1-2 ellenálási osztályokban adott.

### Tokalkatrészek/Zárlemezek

Az autoLock AVP ajtózárral a Winkhaus alap zárlemezeivel működik, ez azt jelenti, hogy nem szükséges semmilyen különleges tokalkatrész. Tehát a szabványos zárlemezek használhatók. A retesz- és a csapdanyelv zárólemeze esetében a megfelelő zárólemezt használjuk a hozzá tartozó AVP kioldó alkatrész felszerelésével. Ezenkívül különböző állítási lehetőségek úgy a nyelvek mint a kampófogadók esetében (itt: +/- 2mm állítási tartomány) adottak egy ajtó tökéletes zárásához és egy optimális tömítettség eléréséhez.

### Zárelőlap kivetelek

Ahhoz, hogy a zár a különböző ajtó magasságokhoz illeszthető legyen, különböző kemény acélból készült toldók állnak rendelkezésre. A rozsdásodás megelőzése érdekében az előlapok DIN EN ISO 50979 szabvány szerint vannak galvanizálva valamint a DIN EN 1670 4 csoport szerint ellenőrizve.

### Egyszerű szerelés

Az ajtózárral beszerelése a szokott módon történik. Az autoLock AVP zár méreteiben a hookLock M2 62 változathoz van illesztve, ezáltal egy egyszerű zárcsere lehetséges a 62 zárváltozatok használatában.



## autoLock AVP M2 A2

### Többpontos automata zár kicsapó kampóval és ACP zárócsappal



#### Alakalmazási terület

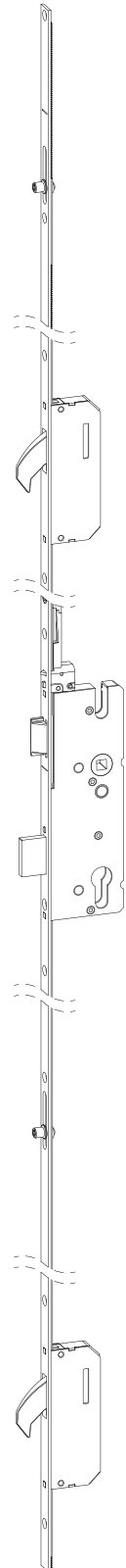
- Fa ajtók
- Műanyag ajtók
- Alumínium ajtók

#### Tulajdonságok

- 2 automatikusan rugóerő által kicsapódó acél kampó, 25mm elmozdulás a zárás irányába és 2 ACP zárócsap
- Acél retesznyelv
- Az automatikusan kicsapódó kampók / ACP zárócsapok behúzása kilincs által
- A hibásműködtetés gátló megakadályozza a kampók akaratlan kicsapódását és ezáltal a tokon okozható sérüléseket
- A főzárszekrény együtemű zárasi kivitelben (1 x 360° kulcsfordítás)
- előkészítve az összes DIN 18252 illetve EN 1303 szabványnak megfelelő hengerzárbetétek beszerelésére
- A zárszekrény(ház) minden oldalról zárt, valamint a DIN 18251 szabvány szerint, az összes járatos ajtó címhez/- rozettához van kialakítva
- Zárólemezek (kicsapó kampó) integrált tömítettség állíthatósággal (+/- 2mm)
- A középzárfogadó állítható retesznyelvetéttel (+/- 2mm)
- Alkalmas betörésgátló ajtók készítéséhez a DIN EN 1627-30 RC1- RC2 szabvány szerint

#### Standardfelületek

Az előlap felület matt kromátos/ezüst (korrózióállóság DIN EN 1670 4 osztály szerint).



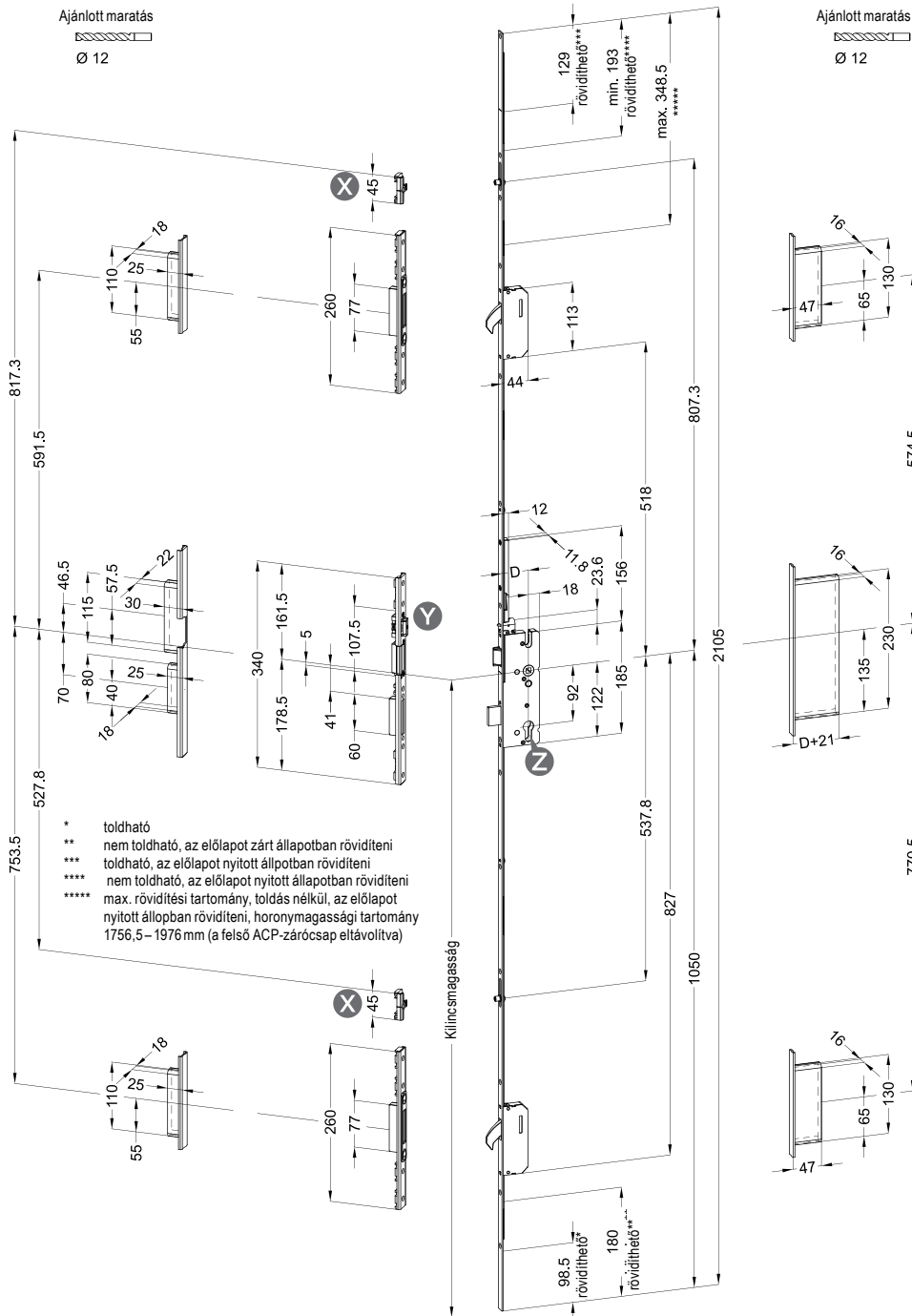


# autoLock AVP M2 A2

## Többpontos automata zár kicsapó kampóval és ACP zárócsappal



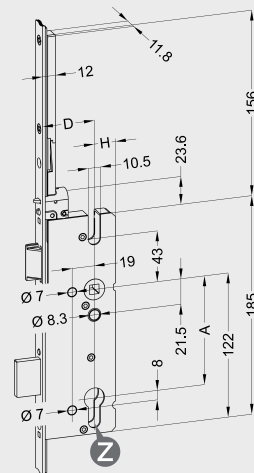
Méretezés, 106 változat esetén toldó nélkül standard bejárati ajtókhöz  
Ajánlott horonymagasság: 1977 től 2226,5 mm -ig



### Utalás

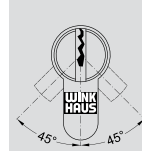
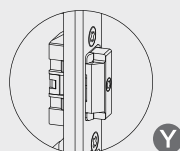
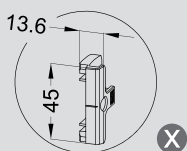
A megadott méretek érvényesek az összes 106 változat esetében toldó nélküli autoLock AVP M2/A2 többpontos automata zárhoz

### Zárszekrény-információk



- A = Kilincsközép-zárbetét távolság  
D = Előlap-kilincsközép távolság  
H = Zárszekrény hátsó oldala-kilincsközép távolság
- a) kulcsműködtetésű zárszekrények  
D = 35 – 100 mm  
H = 17,5 mm
- b) az összes többi zárszekrények  
H = 18 mm

### Részletek



Z A zárbetét beépítési tartománya tolóka vivő állítása nélkül



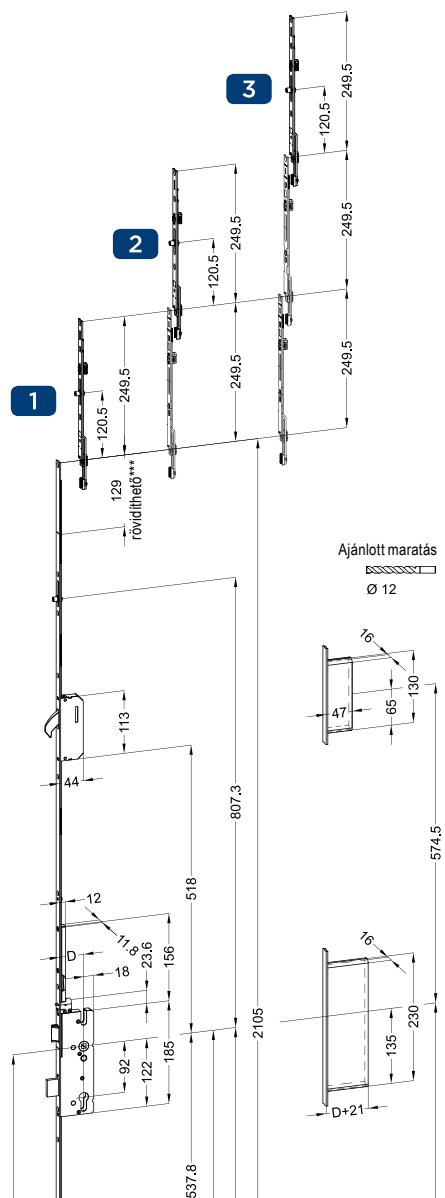
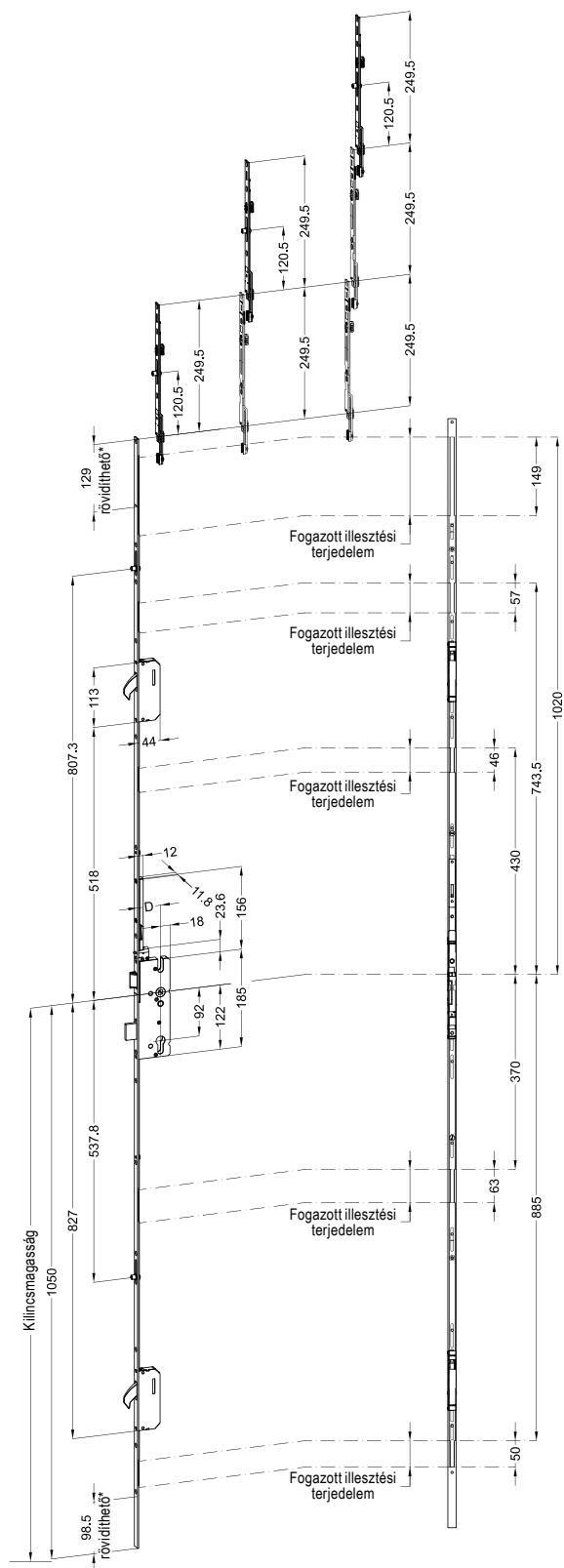


# autoLock AVP M2 A2

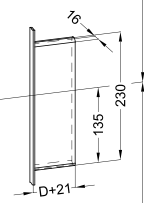
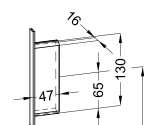
## Többpontos automata zár kicsapó kampóval és ACP zárócsappal



Méretezés, 106 változat esetén, toldási lehetőségek bejárati ajtóknál és rövidítési tartományok



Ajánlott maratás  
Ø 12



Toldási lehetőségek		Horonymagasság/mm	
		min.	max.
1	1 db középzárfogadó MVR-V 25 ACP1	2226,5	2354,5
	1 db középzárfogadó MVR-V 25 ACP1	2476,0	2604,0
2	1 db középzárfogadó MVR-MK.250-0		
3	1 db középzárfogadó MVR-V 25 ACP1	2725,5	2853,5
	2 db középzárfogadó MVR-MK.250-0		



# autoLock AVP M2 A2

## Többpontos automata zár kicsapó kampóval és ACP zárócsappal



Bépitési példa műanyag bejárati ajtónál (profil INOUTIC Elite),

Zár: T- AVP FG16106 L01/D45 92/8 M2A2

Tokalkatrészek: T-SB FRA U26-192 AVP, T-SB U26-192 SKG MV, SB SBA K 192

Leírás	Beépítési szituáció
Szituáció ACP-zárócsap	
Szituáció Kicsapó kampó	
Szituáció AVP-kioldó	<p>Előlap-kilincsközép távolság</p>
Szituáció Csapdanyelv	<p>Előlap-kilincsközép távolság</p>
Szituáció Retesznyelv	<p>Előlap-kilincsközép távolság</p>
Zárlemezek helyzete	



## autoLock AVP A4

### Többpontos automata zár ACP zárócsappal

#### Alakalmazási terület

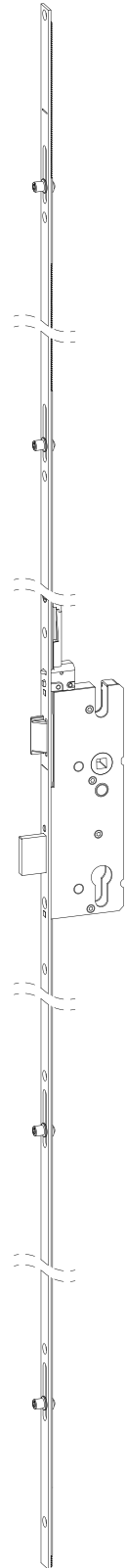
- Fa ajtók
- Műanyag ajtók
- Alumínium ajtók

#### Tulajdonságok

- 4 automatikusan rugóerő által kioldó ACP zárócsap
- Acél retesznyelv
- Az automatikusan kioldó ACP zárócsapok behúzása kilincs által
- A főzárszekrény együtemű zárasi kivitelben (1 x 360° kulcsfordítás)
- előkészítve az összes DIN 18252 illetve EN 1303 szabványnak megfelelő hengerzárbetétek beszerelésére
- A zárszekrény(ház) minden oldalról zárt, valamint a DIN 18251 szabvány szerint, az összes járatos ajtócímhöz/- rozettához van kialakítva
- Zárólemezek ACP zárócsap, integrált tömítetség állíthatósággal (+/- 0,8 mm)
- A középzárfogadó állítható retesznyelvbetéttel (+/- 2 mm)

#### Standardfelületek

Az előlap felület matt kromátos/ezüst (korrózióállóság DIN EN 1670 4 osztály szerint).









# autoLock AVP A4

## Többpontos automata zár ACP zárócsappal



Bépitési példa műanyag bejárati ajtónál (profil INOUTIC Elite),

Zár: T-AVP FG16106 L01/D45 92/8 A4

Tokalkatrészek: T-SB FRA U26-192 AVP, SB SBA K 192

Leírás	Beépítési szituáció
<p>Szituáció ACP-zárócsap</p>	
<p>Szituáció AVP-kioldó</p>	
<p>Szituáció Csapdanyelv</p>	
<p>Szituáció Retesznyelv</p>	
<p>Zárlemezek helyzete</p>	



## autoLock AVP többpontos automata zár

### Cikkszám áttekintés és tartozékok

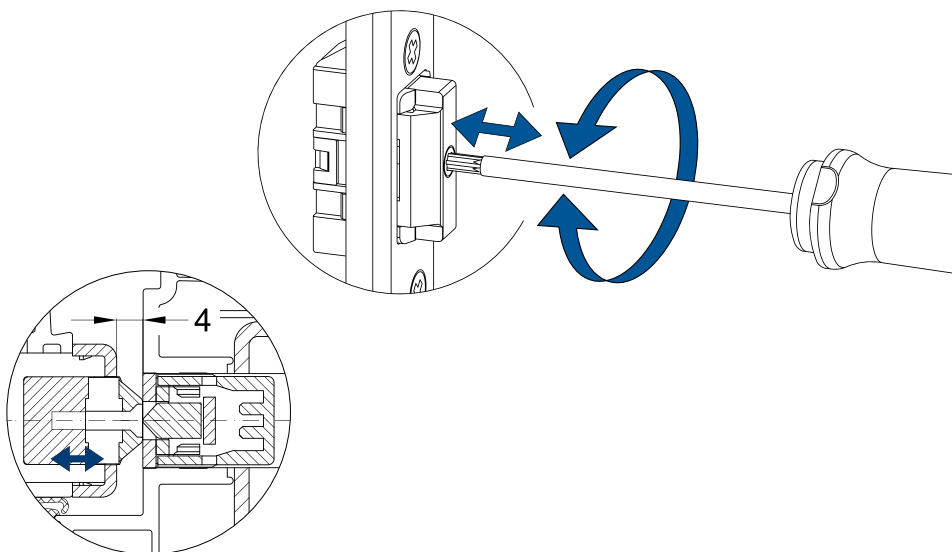


Cikkszám megnevezés	Cikkszám
<b>Zárak: Standard bejárati ajtókhöz (106 ...változat)</b>	
T- AVP FG16106 L01/D28 92/8 M2A2 MC	5042406
T- AVP FG16106 L01/D35 92/8 M2A2 MC	5042407
T- AVP FG16106 L01/D40 92/8 M2A2 MC	5042408
T- AVP FG16106 L01/D45 92/8 M2A2 MC	5042409
T- AVP FG16106 L01/D50 92/8 M2A2 MC	5042410
T- AVP FG16106 K1.5 L01/D27 92/8 M2A2MC	5042405
<b>Zárak: Standard bejárati ajtókhöz (107... változat)</b>	
T- AVP FG16107 L01/D28 92/8 A4 MC	5042400
T- AVP FG16107 L01/D35 92/8 A4 MC	5042401
T- AVP FG16107 L01/D40 92/8 A4 MC	5042402
T- AVP FG16107 L01/D45 92/8 A4 MC	5042403
T- AVP FG16107 L01/D50 92/8 A4 MC	5042404
T- AVP FG16107 K1.5 L01/D27 92/8 A4 MC	5042329
<b>Kioldó</b>	
T-G1 KIOLDÓ AVP	5041636
<b>Tartozék: Toldók magas bejárati ajtókhöz</b>	
T-KÖZÉPZÁRF.MVR/V 25/ACP1 SL	5042411
KÖZÉPZÁRF.MK.250-0	4929185

#### **i** Utalás

Lásd ajtózár katalógusban a 2/3 fejezetben a zárok és zárfogadók alatt.

### A T-G1 kioldó AVP beállítása



A csavart addig kell kitekerni (kb. 4mm), amíg a T-G1 kioldó AVP nem érintkezik a zár előlapjával (zárt ajtószárnyánál) ill. amíg zár ki nem old. Ajánlott a 4mm-es maradék horonyhézag (rendszerfüggő)

Cikkszám megnevezés	Cikkszám
T-HT TORX-SCHRAUBENDR. T15 BLAU	2953104



# autoLock AVP többpontos automata zár

## Profilrendszer hozzárendelés - tokalkatrészek



	Cikkszám megnevezés	Cikkszám	Megjegyzés
<b>Profil</b>	<b>Deceunink</b>		
<b>Profiltípus</b>	<b>Zendow</b>		
SBA /WSK	SCHLIESSBL.SBA.K.169	4926362	1mm lemarva (tömítettség)
SB MV	T-SB U26-76 SKG MV MC	1423540	
FRA SB	T-SB FRA U26-76 AVU SKG RS MC	5015517	
	T-SB FRA U26-76 AVU SKG LS MC	5015516	
<b>Profil</b>	<b>Askey</b>		
<b>Profiltípus</b>			
SBA /WSK	SCHLIESSBL.SBA.K.169	4926362	Figyelem! Az alkatrész nem jó! Speciális profilillesztés illetve marás szükséges
SB MV			
FRA SB	T-LE SB FRA F20-10 9/11 AVM RS GR	5053705	
	T-LE SB FRA F20-10 9/11 AVM LS GR	5053706	
<b>Profil</b>	<b>Gealan</b>		
<b>Profiltípus</b>	<b>6000</b>		
SBA /WSK	SCHLIESSBL.WSK162 SL	2310627	
	SCHLIESSBL.WSK162-0,6 SL	5016645	alternatíva
SB MV	T-SB U26-62 SKG MV MC	1961452	
FRA SB	T-SB FRA U26-62 AVU SKG RS MC	5015525	
	T-SB FRA U26-62 AVU SKG LS MC	5015524	
<b>Profil</b>	<b>VEKA</b>		
<b>Profiltípus</b>			
SBA /WSK	SCHLIESSBL.WSK152 SL	2309909	alternatíva de 1mm marni kell (tömítettség)
	SCHLIESSBL.SBA.K.152	2824062	
SB MV	T-SB U26-76 SKG MV MC	1423540	
FRA SB	T-SB FRA U26-76 AVU SKG RS MC	5015517	
	T-SB FRA U26-76 AVU SKG LS MC	5015516	
<b>Profil</b>	<b>SCHÜCO</b>		
<b>Profiltípus</b>	<b>Corona CT 70</b>		
SBA /WSK	SCHLIESSBL.SBA.K.61	2892073	
	SCHLIESSBL.SBA.K.60	2824046	alternatíva
SB MV	T-SB U26-61 SKG MV MC	1886544	
FRA SB	T-SB FRA U26-61 AVU SKG RS MC	5015523	
	T-SB FRA U26-61 AVU SKG LS MC	5015522	





# autoLock AVP többpontos automata zár

## Profilrendszer hozzárendelés - tokalkatrészek



	Cikkszám megnevezés	Cikkszám	Megjegyzés
<b>Profil</b>	<b>Aluplast</b>		
<b>Profiltípus</b>	<b>Ideal 2000</b>		
SBA /WSK	SCHLIESSBL.WSK 61 RC SL	2311697	
SB MV	T-SB U26-61 SKG MV MC	1886544	
FRA SB	T-SB FRA U26-61-AVU SKG RS MC	5015523	
	T-SB FRA U26-61 AVU SKG LS MC	5015522	
<b>Profil</b>	<b>INOUTIC</b>		
<b>Profiltípus</b>	<b>Prestige</b>		
SBA /WSK	SCHLIESSBL.SBA.K.192	5002139	1,5mm lemarva (tömítettség)
	SCHLIESSBL.WSK192 RC-1 SL	2307874	alternatíva 0,7 mm lemarva (tömítettség)
SB MV	T-SB U26-192 SKG MV MC	1886270	
FRA SB	T-SB FRA U26-192 AVU SKG RS MC	5017580	
	T-SB FRA U26-192 AVU SKG LS MC	5017581	
<b>Profil</b>	<b>Kömmerling</b>		
<b>Profiltípus</b>			
SBA /WSK	SCHLIESSBL.SBA.K.144	2920652	1,0mm lemarva (tömítettség)
SB MV	T-SB U26-144 SKG MV MC	1967192	
FRA SB	T-SB FRA U26-144-12 AVU SKG RS MC	5017820	
	T-SB FRA U26-144-12 AVU SKG LS MC	5017821	
<b>Profil</b>	<b>KBE</b>		
<b>Profiltípus</b>	<b>MD76</b>		
SBA /WSK	SCHLIESSBL.WSK205 RC-V SL	2312198	
	SCHLIESSBL.SBA.K.144.V	4927431	alternatíva
SB MV	T-SB U26-176 SKG MV MC	2929542	
FRA SB	T-SB FRA U26-176 AVU SKG RS MC	5018404	
	T-SB FRA U26-176 AVU SKG LS MC	5018405	





**Winkhaus Austria GmbH**

Oberfeldstraße 24

A-5082 Grödig

T +43 6246 72226-0

F +43 6246 72226-145

winkhaus.at

austria@winkhaus.at