

Ház és lakás  
megbízható védelme.

**Biztonsági ajtózárok a Winkhaus-tól**





# Fokozott védelem, fokozott lakáskomfort a Winkhaus biztonsági ajtózárjai

A saját négy fal között az embernek biztonságban és védettségben kell éreznie magát. A Winkhaus ajtó- és ablaktechnika ehhez nagymértékben hozzájárul. Maximálisan betörésálló az innovatív vasalattechnikának, és az intelligens zárrendszereknek köszönhetően. Védelem a Winkhaus-tól – egy jó érzés.

## Intelligens védelem

A legjobb, ami egy épülettel történhet: védelem a Winkhaus biztonsági ajtózárainak köszönhetően. A Winkhaus mindenféle ház- és lakásajtóhoz masszív és megbízható zárrendszert kínál, amely a legerősebb igénybevétel esetén is kitart.

## Bizalmat teremtő folytonosság

A Winkhaus az ajtó- és ablaktechnika szakértője – és több mint 150 éve sikeres. A hosszú távú üzleti kapcsolatok tipikusan jellemzőek a családi vállalkozásra, és gyönyörűen bizonyítják annak megbízhatóságát.

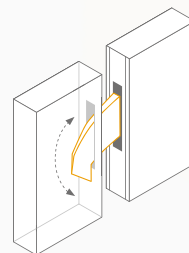
## Tartalom

	Oldal
<b>A Winkhaus termékeinek jellemzői</b>	4 - 5
<b>Többpontos zár kicsapó kampóval</b>	6 - 7
hookLock M 2 kicsapó kampóval	
hookLock M 4 kicsapó kampóval	
hookLock M ajtóörrel	
<b>Mechanikus és motoros automata többpontos zár</b>	8 - 9
autoLock AV3	
blueMatic EAV3	
<b>Teljesen motoros többpontos zár</b>	10 - 11
blueMotion	
<b>Többpontos zár kiegészítő funkciókkal</b>	12 - 13
panicLock	
pyroLock	
<b>Racionális reteszelés</b>	14 - 15
solidLock	
easyLock	
<b>Szervizünk</b>	16 - 17
<b>Termékáttekintés</b>	18 - 21





**Nincs kulcs.**  
**Nincs esélye!**



# A betörők bizonytalansága gyakran a Winkhaus-t dicséri.

Hívatlan vendégek nem juthatnak be! A Winkhaus biztonsági ajtózára gondoskodik a helyzet egyértelműségéről. Akinek nincs kulcsa, kint marad. Egyszerűen hangzik – a Winkhaus-szal az is.

## **Egyszerű kezelhetőség – többszörös védelem**

A Winkhaus ajtózárrendszerekkel a családi házak, lakások, és kereskedelmi épületek hatékonyan megvédhetők a betörőktől. A stabil minőség és az innovatív technika a Winkhaus állandó erősségei. Minden alkatrészt precíziós munkával egy kényelmes, hosszú élettartamú rendszerre egyesítünk. A Winkhaus termékek különleges ismertetőjelei a korlátlan záróerő, a könnyű járású zárómechanika, valamint a hosszú élettartam. A moduláris funkcióbővítőkkel a Winkhaus biztonsági ajtózárai különböző követelményekhez igazíthatók. A reteszelés típusa és a reteszelési pontok száma egyénileg meghatározható. A Winkhaus biztonsági ajtózár egyszerű kezelése pedig arról gondoskodik, hogy a védelem valóban adott legyen.

## **Magánháztartások ...**

A Winkhaus megbízható zárlati- és zárrendszereket kínál minden lakás- és házajtóhoz – legyenek akár fából, műanyagból vagy fémből. A biztonsági ajtózárak esetében mechanikus, mechatronikus, automatikus, motoros, és teljesen motoros rendszerek közül választhatnak.

## **... és vállalkozások számára.**

A Winkhaus komplex követelményekre is biztonságos és gazdaságos megoldásokat kínál, így pl. motoros és teljesen motoros rendszereket beléptetés és időmenedzsment céljára. A pánik- és tűzvédelmi zárok bővítik a köz- és magánépületek biztosítását szolgáló termékek átfogó spektrumát.

## Többpontos zár kicsapó kampóval – acélos védelem házak és lakások számára.

### hookLock M 2 kicsapó kampóval

A krómozott acélból készült stabil kicsapó kampóval reteszeléskor mélyen behatolnak a tok zárólemezébe. Ám ez még semmi, zárt állapotban a kampók biztonságosan reteszelődnek. Ez az ajtótokot és az ajtószárnyat a lehető legnagyobb záróerővel tartja össze – jelentős fejlődés a betörésállóságban. A zárómechanika ennek ellenére könnyű járású, és kényelmesen kezelhető.

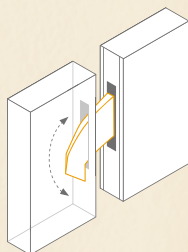
### Winkhaus Plus

- + Masszív kicsapó kampóval
- + Könnyű zárás a retesz optimális kontúrjának köszönhetően
- + Megfelel betörésállóságú ajtókhöz a DIN EN 1627-30 szerint RC1 N – RC3

### hookLock M 4 kicsapó kampóval

A masszív védelem még fokozható. Ezeknél a Winkhaus modelleknél a csapdanyelv mellett rögtön négy kicsapó kampóval adja fel a leckét a betolakodónak. A tokban végigmenő zárólemezek gondoskodnak a maximális stabilitásról.

**Jó kilátások  
az Ön védelmét  
illetően.**



# Mechanikus többpontos zárok ajtóőrrel – mert sosem lehet tudni.

## hookLock M ajtóőrrel

Ha váratlanul csengetnek, nem árt, ha feltartóztatja az illetőt. Egy vizsgálódó pillantással az ajtó kémlelőnyílásán keresztül ritkán tisztázhatjuk, hogy a látogató jó szándékkal érkezett-e. A Winkhaus ajtóőr biztonságot ad. Az ajtó anélkül nyitható ki, hogy a látogató behatolhatna.

A stabil ajtófogó lehetővé teszi, hogy az ajtót csak résnyire nyissa – elég a beszélgetéshez, kevés a belépéshez.

Az ajtóőr rejtett vasalattechnikája nem csak jobban néz ki, mint a régimódi ajtóláncok, hanem azonnal kireteszel kívülről a kulccsal történő nyitásnál, valamint a belülről az ajtóőr gombjával történő kioldásnál. Az ajtóőr pl. azt is megakadályozza, hogy a gyerekek észrevétlenül kiszaladjanak az utcára.

## Winkhaus Plus

- + Csak egy résnyire nyílik, véd a behatolóktól
- + Rejtett szerelés az egymásba összeillesztés elve szerinti működéssel
- + Az ajtóőr azonnal kireteszelődik ismételt reteszelés nélkül



# Automatikus többpontos zárok

## Biztonság természetes módon.

### autoLock AV3

Néha az ember a lakás elhagyásakor már gondolatban messze jár. Jó, hogy van a Winkhaus autoLock AV3. Már az ajtó behúzásakor két masszív kampó és két tömítőelem aktiválódik a tokban lévő mágneses kioldó által, és gondoskodik a biztos beakadásról és a tömör zárásról az ajtótokban. Az azonnal bereteszelt ajtó különbözőképpen nyitható: belülről az ajtókilincssel, kívülről a kulccsal.

A zárbetét kiegészítőlegesen működtetése (360°-os elfordítás) esetén a retesznyelv kitolódik, és blokkolja az ajtókilincset. A manipuláció ezért innentől nem lehetséges.

A tokoldali mágneses kioldó megakadályozza a kicsapó kampó véletlen kioldását. Az automata zár használható a DIN EN 1627-30 szerinti betörésállóságú ajtókhöz. Az RC1 N – RC3. autoLock AV3, a retesznyelv zárása nélkül is „VdS B osztály” értékelést kapott.

### Winkhaus Plus

- + Új kicsapó kampó duó a nagyobb biztonságért és a dinamikus zárnyomásért
- + Könnyű kezelhetőség a nagyfokú tömítettség ellenére
- + Az egy kézzel működtethető opcionális nappali zárnyelv utólag felszerelhető
- + Akár ajtóőrrel is





## Motoros automatikus többpontos zár – egyszerű nyitás távirányítással.

### blueMatic EAV3

A motoros automatikus többpontos zár is gondoskodik a tokoldali mágneses kioldó mellett a biztonságos bereteszerelésről a két masszív kicsapó kampóval, és a dinamikus zárnyomásról a két tömítőelem segítségével. Ám a blueMatic EAV3 még további kényelmet biztosít. A bereteszelt ajtó egyszerűen nyitható a beléptetőrendszer segítségével. A kicsapó kampó és a csapdanyelv egy gombnyomásra visszahúzódik – azonnal beléphetünk a nyitott ajtón. Ez nem csak kényelmes, de elegáns is.

A motoralkatrész utólag beépíthető egy rendelkezésre álló Winkhaus autoLock AV3 automata zárba. Opcióként választható a kiegészítő forgóajtó-vezérlés. A motoros blueMatic EAV3 automata zár szint „VdS B osztály” minősítést kapott.

### Winkhaus Plus

- + Érintés nélküli kireteszelés  
Kompatibilis más Winkhaus termékekkel a moduláris felépítésnek köszönhetően
- + Plug'n Play kábelkészletek az elterjedt beléptetőrendszerekhez
- + Bármely potenciálmentes kontaktussal rendelkező beléptetőrendszerrel vezérelhető
- + Leválasztható kábelátmenet vagy alternatívaként ütközőérintkezővel
- + Opcionális tok-tápegység az egyszerű telepítéshez





# blueMotion – teljesen motoros be- és kireteszelés. Motoros rögzítés, kényelmes nyitás.

A biztonság ilyen kényelmes lehet – az ajtó zárásnál teljesen motorosan reteszelődik. Nincs körülményes babrálás a kulccsal, nincs kétség útközben: „Valóban be van zárva az ajtó?” A blueMotion egyszerűen biztonságot nyújt.

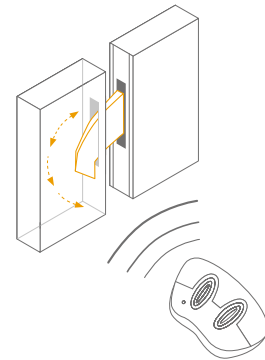
## blueMotion

Teljesen motoros blueMotion rendszerünk a retesznyelv és a két masszív kicsapó kampónak önálló be- és kireteszelésével győz meg – biztonságos és rendkívül jól szigetel. Az ajtó kireteszelése érintés nélkül, távirányítással vagy egyéb elektronikus beléptetőrendszerekkel történik. Vagy szokás szerint kulccsal. Belülről is gyorsan és kényelmesen megy: gombbal, vagy kilinccsel, alternatívaként kaputelefonnal. A blueMotion zár nappali és éjszakai móddal is ellátható. Ezt a funkciót egy görgős csapdanyelv beépítésével vagy egy állítható, mechanikusan vagy elektronikusan kireteszelhető ajtónyitóval valósítják meg. A blueMotion emellett bármilyen beléptetőrendszerre, valamint meglévő háztechnikai hálózatra csatlakoztatható: kaputelefonokra, kártyaolvasókra, fűtő- és felügyelőberendezésekre.

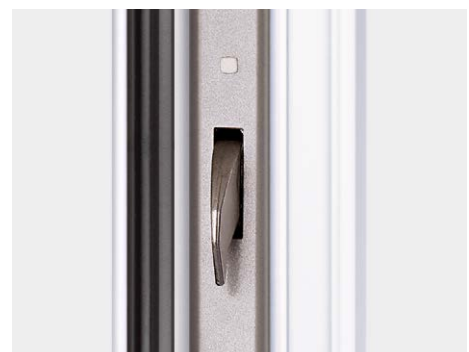
Ennek megfelelően a blueMotion nem csak magánházak bejárati ajtóhoz használható, hanem a beléptetés igényes megszervezéséhez is az objektumépítés területén. Ezért a Winkhaus az EN 179 és EN 1125 szerinti pániknyitós megoldásokat is kínál.

## Winkhaus Plus

- + Önálló, teljesen motoros be- és kireteszelés erőteljes tömör zárással
- + Kulcs nélküli nyitás/zárás megoldható
- + Különböző beléptetőrendszerek és ajtóbehúzó-vezérlés elérhető
- + Leválasztható kábelátmenet
- + Pánikfunkció is választható



Leválasztható kábelátmenet



Kicsapó kampó



**Vészhelyzet van?**  
**Csak semmi pánik.**





# Vészkijáratokhoz és tűzvédelmi ajtókhöz – gyors kijutás!

Ha emberéletről van szó, a technikának biztosan kell működnie. Az intelligens, megbízható vasalattechnikával a Winkhaus kétoldali védelmet valósít meg: kívülről a hatékony betörésgátlást, belülről a könnyű nyitást (vészkijáratok és pánikajtók) vagy megbízható ajtózárat (tűzvédelem).

## panicLock

Az ajtók elreteszését a menekülési és mentési útvonalakon az EN 179 (vészkijáratok) és az EN 1125 (pánikajtók) szabványok szabályozzák Európában. A Winkhaus a panicLock-kal is biztonságos megoldásokat kínál az 1 és 2 szárnyú ajtókhöz B, D és E nyitó-/zárófunkcióval. Vészhelyzetben a Winkhaus panicLock pánikajtózára belülről intuitív módon egy kézmozdulattal kireteszeshető.

## pyroLock

Ha egy épületben tűz üt ki, emberéletek forognak kockán. Azért, hogy a tűz ne terjedhessen át más épületrészekre, a központi bejáratoknak megbízhatóan kell záródniuk. Így értékes időt nyerünk a mentési intézkedésekhez, és egyidejűleg megóvjuk a nagyértékű tárgyakat. A Winkhaus bevizsgált pyroLock tűzvédelmi többpontos zárjai tömör zárást biztosítanak.

---

### Winkhaus Plus

---

#### panicLock

- + Ajtónyitás belülről egy kézmozdulattal
- + Vészkijáratok: nyitás a kilinccsel
- + Pánikajtók: nyitás a kilinccsel menekülési irányba nyomásával
- + Az EN 179 szerint az FSB, Hoppe, Glutz, HEWI és ECO kilinccskészleteivel bevizsgálva
- + Az EN 1125 szerint az FSB és ECO keresztrúdjaival bevizsgálva
- + Tűzvédelemre alkalmas
- + B, D, és E zárófunkciók 1- és 2 szárnyú ajtókhöz

---

### Winkhaus Plus

---

#### pyroLock

- + Általános építésfelügyeleti engedély 1 és 2 szárnyú tűz- és füstvédelmi ajtókhöz
- + Az Észak-Rajna-Vesztfáliai Anyagvizsgáló Hivatal által tanúsítva
- + Igazolás megfelelőségi jelöléssel vagy antipánik-besorolással a zár elölapján

# Reteszelés acélcsappal vagy dupla csappal – ez aztán szigetel!

## solidLock B

A solidLock B csapos zár kevés ráfordítással megfelelő betörésállóságot kínál. A masszív kovácsolt acél csapok zárásnál blokkolnak, és sem egyesével, sem egyszerre nem nyomhatók vissza.

## solidLock Thunderbolt

A solidLock Thunderbolt dupla csapos zár a mindkét oldalt lekerekített dupla csapjával megfelelő védelmet biztosít a vetemedés ellen és a forgatható csapdanyelvnek köszönhetően jobbosként és balosként is használható. A dupla csapos zárt könnyű beszerezni, és önbeálló ajtóknál sem kell utánállítani.



A solidLock Thunderbolt dupla csapja



A solidLock B csapja

### Winkhaus Plus

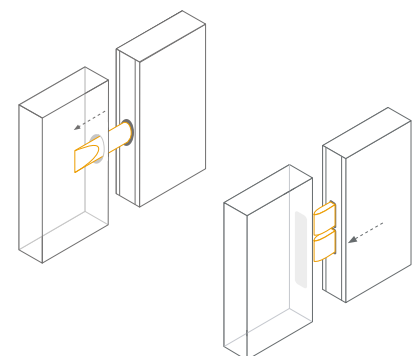
#### solidLock B

- + Rendkívül tömören zár: hatékony hang- és hőszigetelés
- + Műanyagból, fából, alumíniumból készült, valamint acéltokos ajtókhöz
- + Univerzálisan jobbosként/ balosként használható

### Winkhaus Plus

#### solidLock Thunderbolt

- + Egyszerű beszerelés utánállítás nélkül
- + Szabványos zárfogadó-lemezek használhatók
- + Megfelelő biztonság és védelem a vetemedés ellen
- + Műanyagból, fából, és alumíniumból készült ajtókhöz
- + Univerzálisan jobbosként/ balosként használható



# Reteszelés raszteros excenteres zárócsappal és/vagy gombafejjel – egyszerű és hatásos.

## easyLock R

A költségkímélő zár mellékajtókhoz: Winkhaus easyLock R. Az 5 pontos zár robusztus felépítésével győz meg. 4 raszteros excenteres zárócsappal mint ajtózárodási pontok, valamint egy nikkelezett acél retesznyelv biztosítja a célirányos védelmet mindenféle ajtóhoz. A kizárólag mechanikus zár hagyományos profilcylinderrel vagy a kilinccsel működtethető.

## easyLock RT és easyLock T

Mint az easyLock R, azonban teljes mértékben gombafejes csapokkal (easyLock T) a fokozott biztonságért.

### Winkhaus Plus

- + A zárnyomás a szárnyak és a tok között az állítható raszteros excenteres zárócsappal optimálisan szabályozható
- + easyLock RT részben és easyLock T teljesen gombafejes csappal a fokozott biztonságért
- + Minden DIN szabványnak megfelelő kilinckészlethez és rozettához
- + Fából, alumíniumból, és műanyagból készült ajtóprofilokhoz további marás nélkül
- + Univerzálisan jobbosként/balosként használható



## Világszerte megtalál minket – és így szolgáltatásunkat is.

5 németországi telephely, 7 nemzetközi forgalmazó, több mint 2 000 munkatárs bel- és külföldön...ezt a folyamatos növekedést az ügyfelekkel és partnerekkel való szoros kapcsolatnak köszönhetjük. A hatékony tanácsadói csapatunk révén példaértékű ügyfélszolgálatot tartunk fenn, és személyes párbeszédet folytatunk Önökkel.

### **Nagy szolgáltatás kicsiben is**

Ahhoz, hogy egy lakást, lakóházat, vagy nyilvános épületet megbízhatóan és a szabványoknak megfelelően lássunk el ajtókkal, manapság rengeteg dolgot figyelembe kell venni. Mi azért vagyunk, hogy ezeket a követelményeket a többpontos záraknál alkalmazzuk, és a műszaki akadályokat áthidaljuk. A Winkhaus még a szokatlan projektek megvalósításánál is támogatja Önt know-how-jával, speciális felszerelésével és szakértői tudásával, hogy közösen megoldást találjunk. A szállítási időpontok tekintetében is mindig igyekszünk rugalmasnak lenni, és az Ön igényeit kielégíteni.

Konkrét igény esetén teljes körű támogatást nyújtunk Önnek információs anyagunkkal, így pl. dokumentációkkal és útmutatókkal, rendszervizsgálatokkal és tanúsítványokkal, pályázati szövegekkel, brosrakkal, és sok más egyébbel. Munkatársaink bármikor szívesen adnak tanácsot Önnek. Mivel a szolgáltatás számunkra nem gyártó és ügyfél, hanem ember és ember közötti dolog.





## Termékáttekintés.

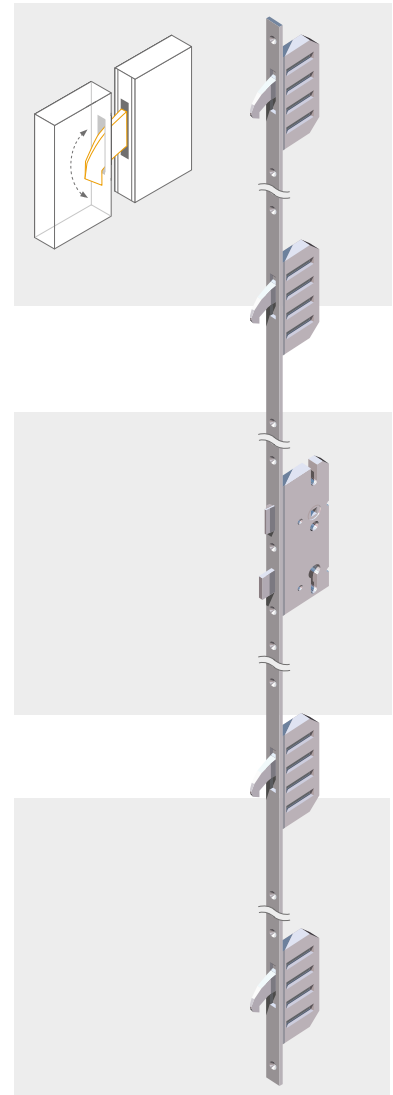
### Minden követelményhez a megfelelő védelem

A Winkhaus biztonsági ajtózárai moduláris felépítésűek. Így Ön az optimális védelmet a saját szükségleteire szabhatja, és a későbbiekben esetleg cserélheti vagy bővítheti. A beépítés sem bonyolult – a külső ajtó anyagától és minőségétől függetlenül. A Winkhaus a bevált márka a magas szintű védelmet nyújtó rugalmas és kiépíthető biztonsági megoldások tekintetében. Minőség a Winkhaus-tól – így sok minden biztonságban van.

**hookLock M**  
**3 pontos zár**  
**kicsapó kampóval**



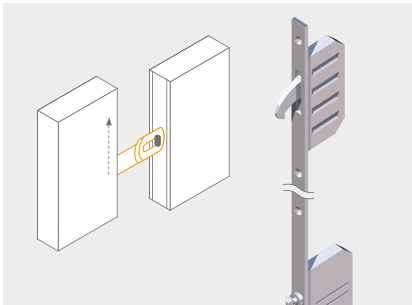
**hookLock M**  
**5 pontos zár**  
**kicsapó kampóval**



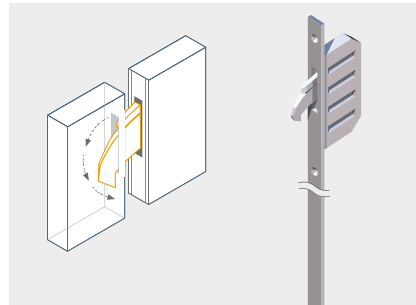
#### **hookLock M - többpontos zár kicsapó kampóval**

- Masszív kicsapó kampó mélyen a zárfogadó hátsó függőleges síkjába záródik
- Végigfutó zár a szárnyon és záróléc a tokon (opcionális)
- Könnyű zárás az optimális reteszkontúrának köszönhetően
- DIN EN 1627-30 szerinti betörésállóságú ajtókhöz használható RC1 N - RC3

### hookLock M ajtóőrrel 3 pontos zár ajtóőrrel

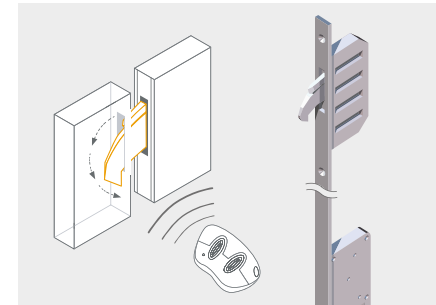


### autoLock AV3 Automata zár

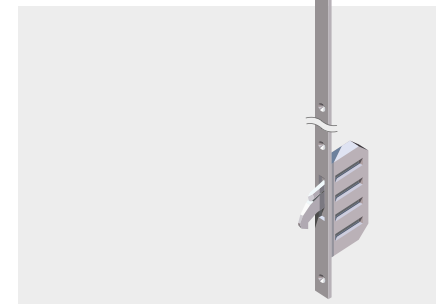
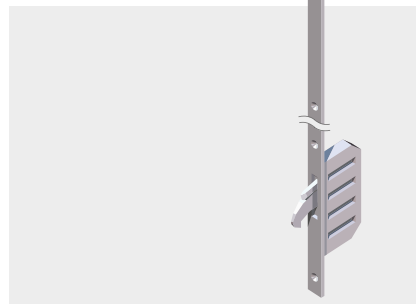
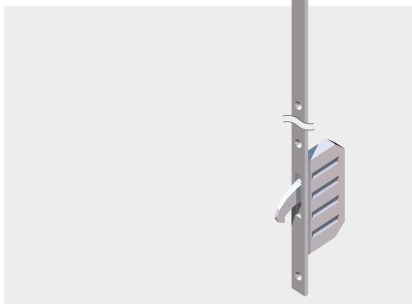
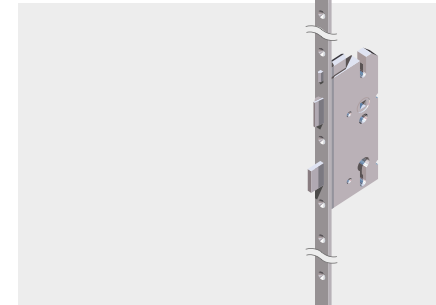
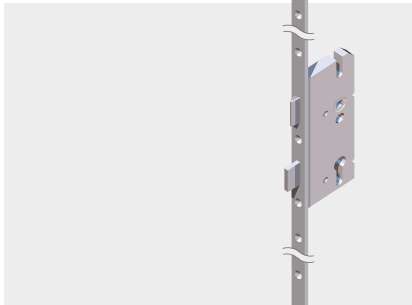


VdS VdS besorolás:  
B osztály  
★★

### blueMatic EAV3 Motoros automata zár



VdS VdS besorolás:  
B osztály  
★★



#### hookLock M ajtóőrrel

- Csak résnyire nyílik, véd a behatolóktól
- Rejtett szerelés az egymásba összeillesztés elve szerinti működéssel
- Az ajtó nem sérül, mint az ajtóláncnál
- Azonnali kireteszelés ismételt bereteszelés nélkül

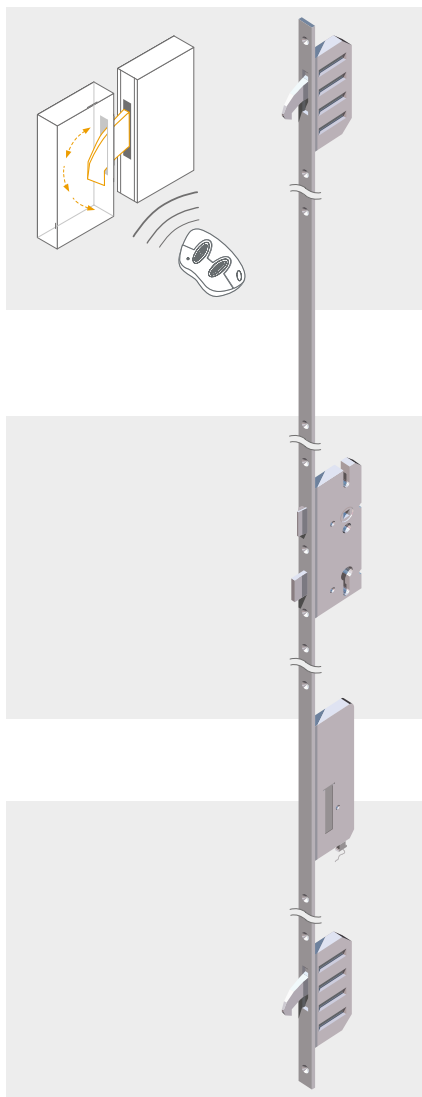
#### autoLock AV3

- Nagyfokú védelem és szigetelés a kicsapó kampó és a tömitőelemek automatikus záródása révén már behúzott ajtónál
- Könnyű nyitás
- DIN EN 1627-30 szerinti betörésállóságú ajtókhöz használható RC1 N – RC3
- Az egy kézzel működtethető opcionális nappali zárnyelv utólag felszerelhető
- Opcionálisan ajtóőrös változatként (nem blueMatic EAV3)
- Motoralkatrészek a motoros automata zárhoz utólag felszerelhetők
- A legkülönbözőbb beléptetőrendszerek és ajtóbehúzó-vezérlés elérhető

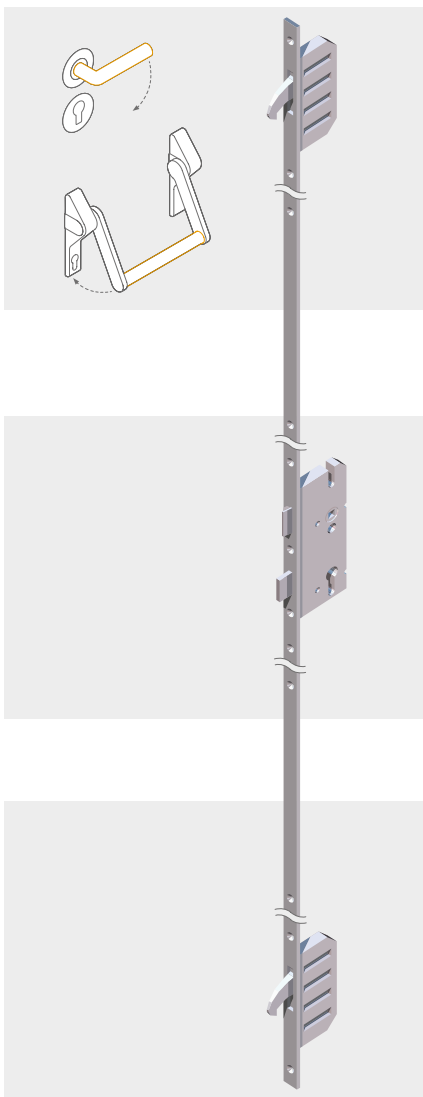
#### blueMatic EAV3

**blueMotion**

Teljesen motoros zár

**panicLock**

Vészkijáratú és pánikajtózár

**pyroLock**

Tűzvédelmi zár

**blueMotion**

- Önálló, teljesen motoros be- és kireteszelés erőteljes tömör zárással
- Különböző beléptetőrendszerek és ajtóbehúzó-vezérlés elérhető
- Leválasztható kábelátmenet
- Pánikfunkció is választható
- Megfelel betörésállóságú ajtókhöz a DIN EN 1627-30 szerint RC1 N - RC3

**panicLock**

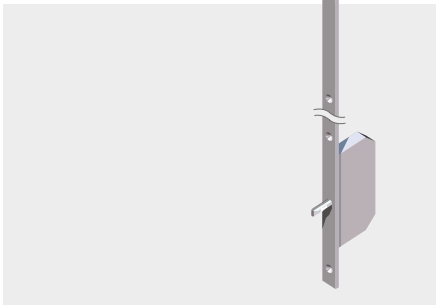
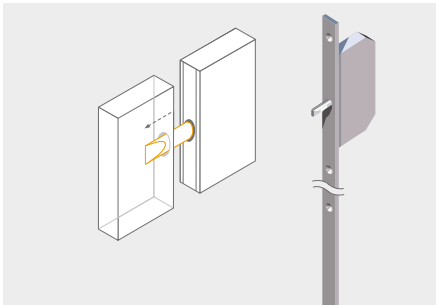
- 1 és 2 szárnyú vészkijáratokhoz és pánikajtókhoz B, D és E funkciókkal
- Ajtónyitás belülről egy kézmozdulattal
- Az EN 179 szerint az FSB, Hoppe, Glutz, HEWI, ECO fogantyúkészleteivel bevizsgálva
- Az EN 1125 szerint az FSB és ECO keresztműdjáival bevizsgálva
- Tűz- és füstvédelmi ajtókhöz megfelelő

**pyroLock**

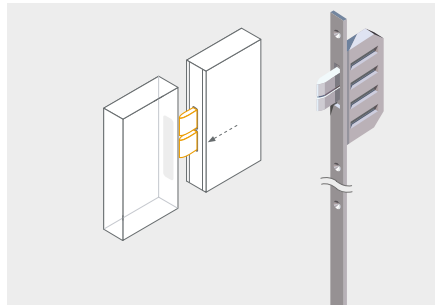
- Általános építésfelügyeleti engedély 1 és 2 szárnyú tűz- és füstvédelmi ajtókhöz
- Az Észak-Rajna-Vesztfáliai Anyagvizsgálati Hivatal által tanúsítva
- pyroLock jelölése megfelelőségi jellel vagy besorolás az EN 179/EN 1125 szerint
- Kivitelezés pánikfunkcióval is
- E, b, D az 1 és 2 szárnyú ajtókhöz



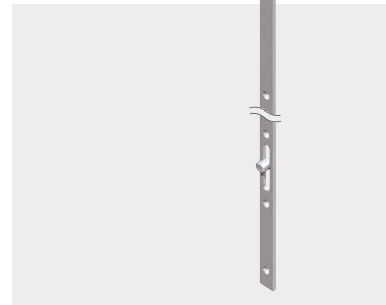
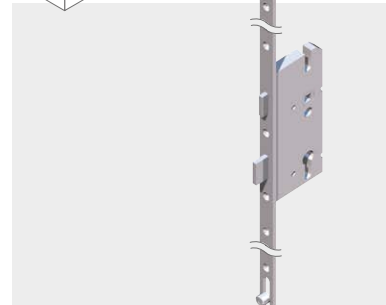
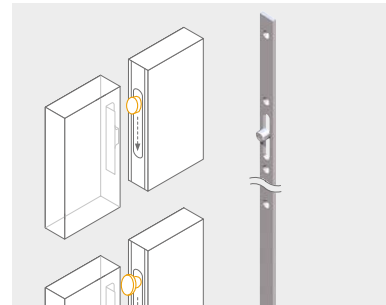
### solidLock B Csapos zár



### solidLock Thunderbolt Dupla csapos zár



### easyLock - raszteros excenteres zárócsap és/vagy gombafejes zár



#### solidLock B

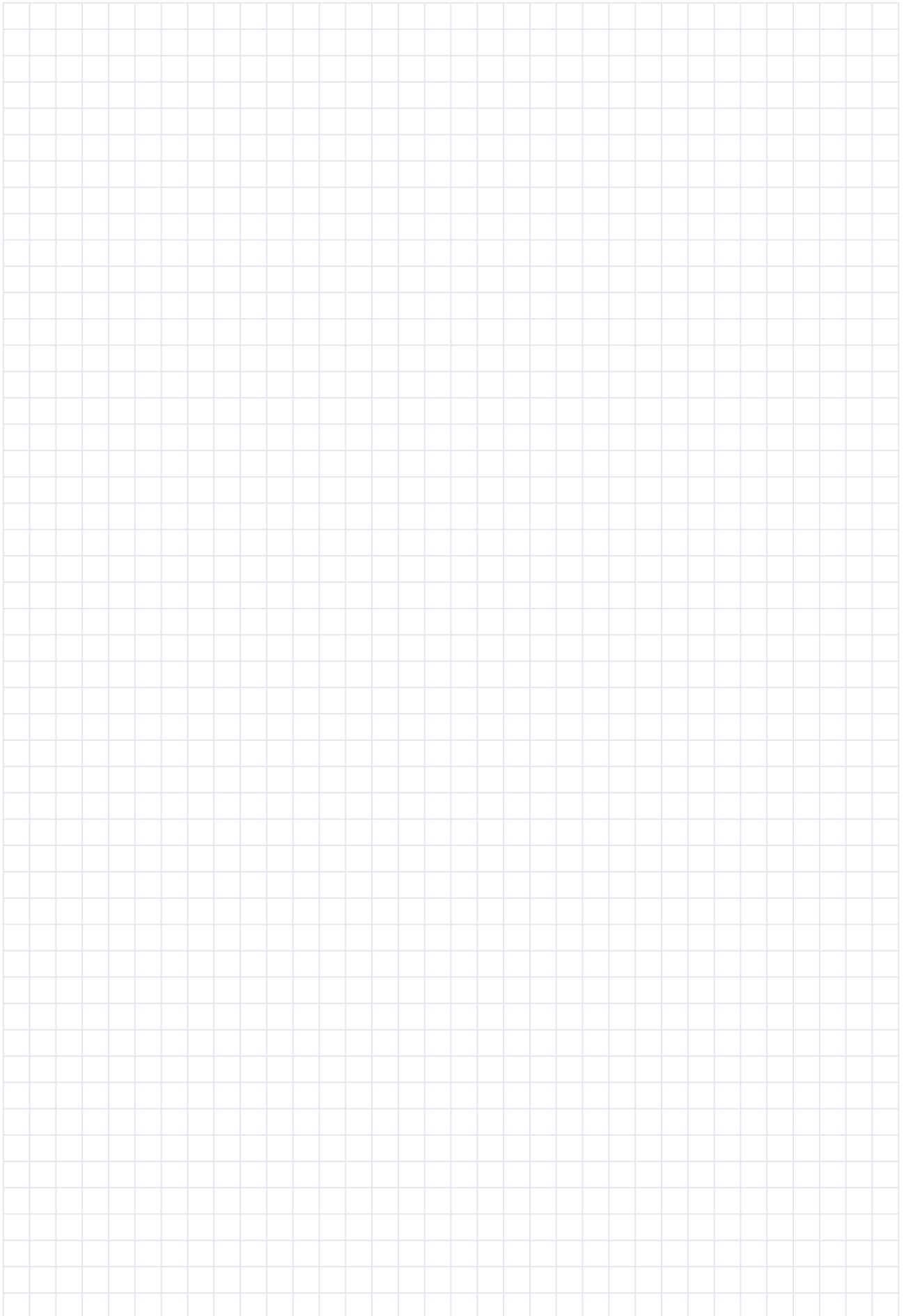
- Rendkívül tömören zár: hatékony hang- és hőszigetelés
- Műanyagból, fából, alumíniumból készült, valamint acéltokos ajtókhöz
- Univerzálisan jobbosként/balosként használható

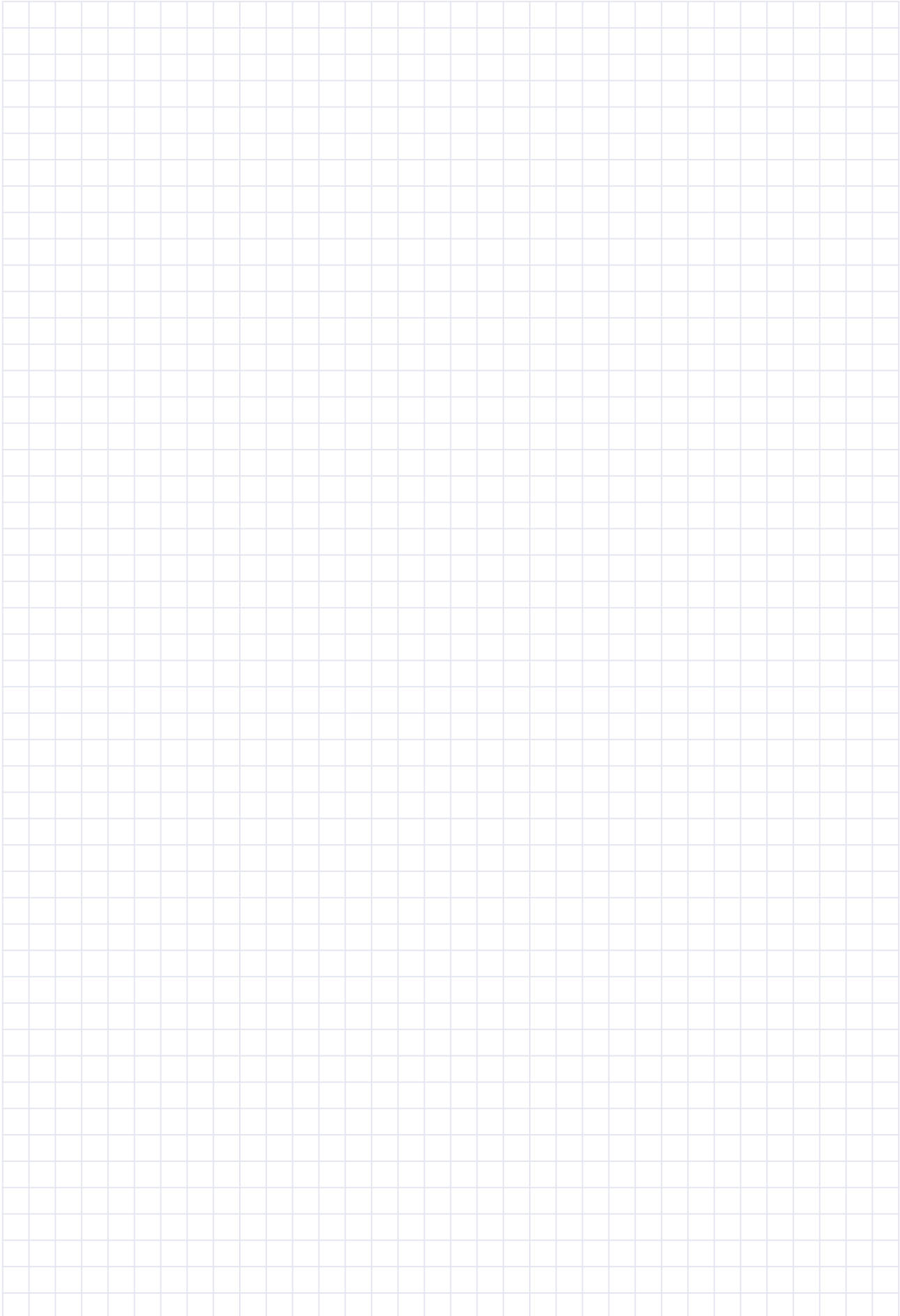
#### solidLock Thunderbolt

- Egyszerű beszerelés utánállítás nélkül
- Szabványos zárfogadó-lemezek használhatók a Thunderbolt-hoz
- Megfelelő biztonság és védelem a vetemedés ellen
- Műanyagból, fából, valamint alumíniumból készült ajtókhöz
- Univerzálisan jobbosként/balosként használható

#### easyLock R/RT/T

- A zárnyomás az állítható raszteros excenteres zárócsappal optimálisan szabályozható
- easyLock RT részben és easyLock T teljesen gombafejes csappal a fokozott biztonságért
- Minden DIN szabványnak megfelelő kilincskészlethez és rozettához
- Fából, alumíniumból műanyagból készült ajtóprofilokhoz további marás nélkül





**Winkhaus Austria GmbH**

Oberfeldstraße 24  
A-5082 Grödig  
T +43 6246 72226-0  
F +43 6246 72226-145

winkhaus.at  
austria@winkhaus.at